

Panvisus TRIO

CON PIANALE CON REGOLAZIONE DI ALTEZZA ELETTRICA.
WITH ELECTRICAL HEIGHT ADJUSTABLE TABLE TOP.



F.I.S.O.
Fabbrica Italiana Strumenti Oftalmici

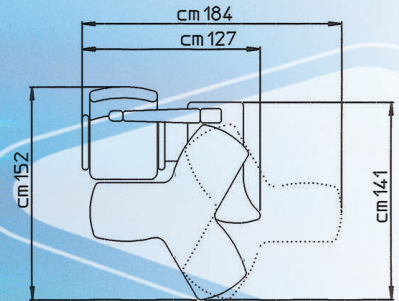
Panvisus TRIO

CON PIANALE CON REGOLAZIONE DI ALTEZZA ELETTRICA.
WITH ELECTRICAL HEIGHT ADJUSTABLE TABLE TOP.



Panvisus Trio ALU con poltrona Altes con appoggiatesta.

Panvisus Trio ALU with Altes chair with headrest.



Panvisus Trio ALU con poltrona Sonne con appoggiatesta.

Panvisus Trio ALU with Sonne chair with headrest.



Poltrona Prima
Prima chair

Poltrona Gloria
Gloria chair

Poltrona Liberty
Liberty chair

Poltrona Sonne
Sonne chair

Poltrona Altes
Altes chair

Poltrona Doctor
Doctor chair

PANVISUS TRIO è un riunito oftalmico a tre strumenti, che si contraddistingue per il suo stile armonioso ed elegante, oltre che per le sue doti di stabilità, funzionalità e semplicità d'uso. Il telaio, realizzato in acciaio sagomato in abbinamento con pannelli in legno curvato, e gli accorgimenti meccanici di alto livello denotano un'elevata ed esclusiva tecnica costruttiva. PANVISUS TRIO è dotato di sollevamento elettrico del pianale rotante per tre strumenti, da cui è possibile regolare direttamente sia l'altezza della poltrona che del pianale, ed è corredato di un utile cassetto a ribalta per alloggiare l'oftalmoscopio e lo skiascopio al riparo dalla polvere. Una cassetteria, munita di base con ruote girevoli e di quattro cassette, di cui il primo ad estrazione totale per l'alloggiamento del set di lenti di prova, è disponibile con colore e legno laminato in abbinamento al riunito.

PANVISUS TRIO può essere fornito con sei diversi modelli di poltrone, con gli svariati rivestimenti previsti nel campionario F.I.S.O..

PANVISUS TRIO viene fornito di serie in colore grigio scuro goffrato e con i pannelli in laminato legno. In alternativa è disponibile in colore grigio chiaro goffrato e con i pannelli in legno rivestiti in abbinamento con la poltrona. Nella versione ALU i pannelli in legno sono ricoperti di un esclusivo laminato alluminio rigato e la vernice goffrata è in colore grigio scuro.

Caratteristiche e corredo standard:

Pianale rotante per tre strumenti con regolazione d'altezza elettrica (da 82cm. a 97cm.) • Poltrona ad elevazione elettrica (da 50cm. a 65cm.) • Lampada a luce alogena • Supporto per proiettore • Alloggiamento antipolvere per oftalmoscopio e skiascopio • Trasformatore per alimentazione strumenti • Vernice goffrata grigio scuro con pannelli in laminato legno o vernice goffrata grigio chiaro con pannelli rivestiti in abbinamento con la poltrona.

Accessori e versioni speciali:

Braccio autobilanciato per forottero sistema F.I.S.O. • Lampada a luce alogena con regolazione di intensità luminosa • Telecomando a pedale per elevazione poltrona • Tutti i colori di vernice e rivestimento poltrone previsti nei campionari F.I.S.O. • Versione ALU • Cassetteria per alloggiamento set di lenti di prova, munita di base con ruote girevoli.

The PANVISUS TRIO is an ophthalmic unit with table top for three instruments, which distinguishes itself by its harmonious and elegant style, besides its features of stability, functionality and simplicity of use. The unit frame, made of modelled steel and curved wooden panels, and the applied high level mechanical solutions are indicative of a superior and exclusive production technique.

The PANVISUS TRIO is equipped with electrical elevation of the rotating table top for three instruments, from which it is possible to adjust both chair and table top height. It is also provided with a foldaway drawer to place ophthalmoscope and skiascope protected from the dust. Furthermore it is available a chest of four drawers, of both colour and laminate wood as unit, having the base equipped with castors and the first drawer, used to put trial lens set inside it, that can be completely opened to reach all lenses easily. The PANVISUS TRIO is available in six different chair models with all upholstery colours contained in F.I.S.O.'s pattern-book.

The PANVISUS TRIO usually comes with grey finish and curved panels of laminate wood. Alternatively it can be ordered with light grey finish and curved panels covered with the same fabric of chair upholstery. In the ALU version, the finish is grey and the curved wooden panels are covered with an exclusive aluminium striped laminate.

Features and standard equipment:

Rotating table top for three instruments with electrical elevation (from 82cm. to 97cm.) • Chair with electrical elevation (from 50cm. to 65cm.) • Overhead lamp with halogen bulb • Chart projector support • Anti-dust foldaway drawer for ophthalmoscope and skiascope • Transformer for instrument power supply • Either grey finish with panels of laminate wood or light grey finish with unit panels covered with the same fabric of chair upholstery.

Accessories and special versions:

Phoropter arm with counterbalancing mechanism by F.I.S.O. • Light intensity control for overhead lamp with halogen bulb • Foot switch control for chair up/down movement • All colours of both finish and chair upholstery shown in F.I.S.O.'s pattern-book • ALU version • Chest of drawers with castors for trial lens set.

Via IV Novembre 118
21058 Solbiate Olona (VA) - Italy
Tel. +39 0331 640979 - Fax +39 0331 640988
info.fiso@libero.it - www.fiso.info

F.I.S.O.